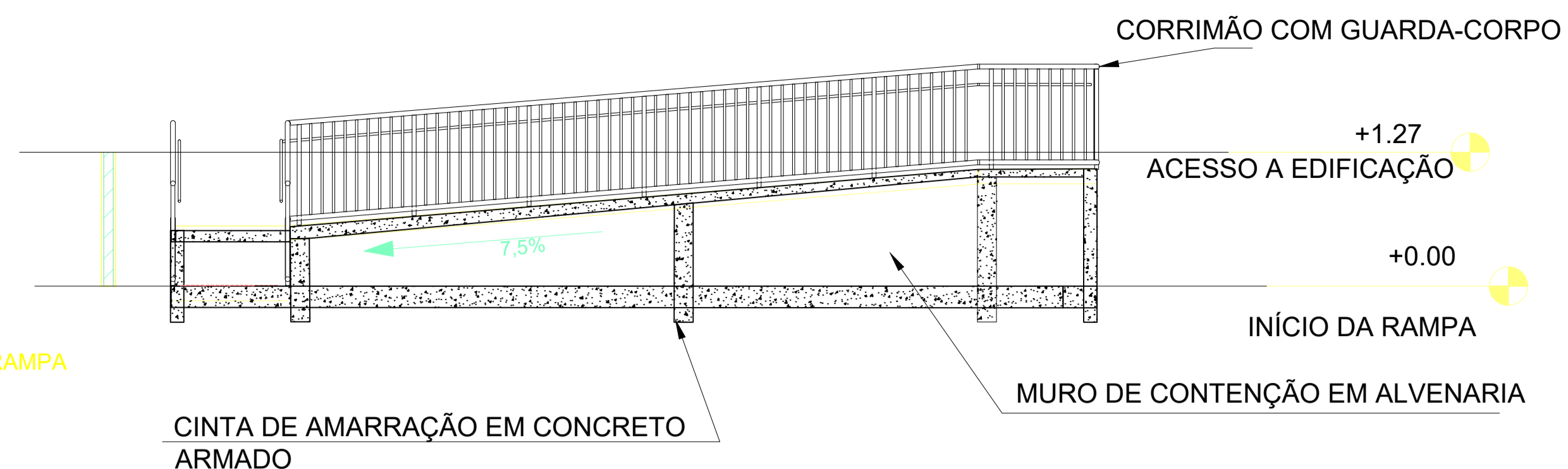
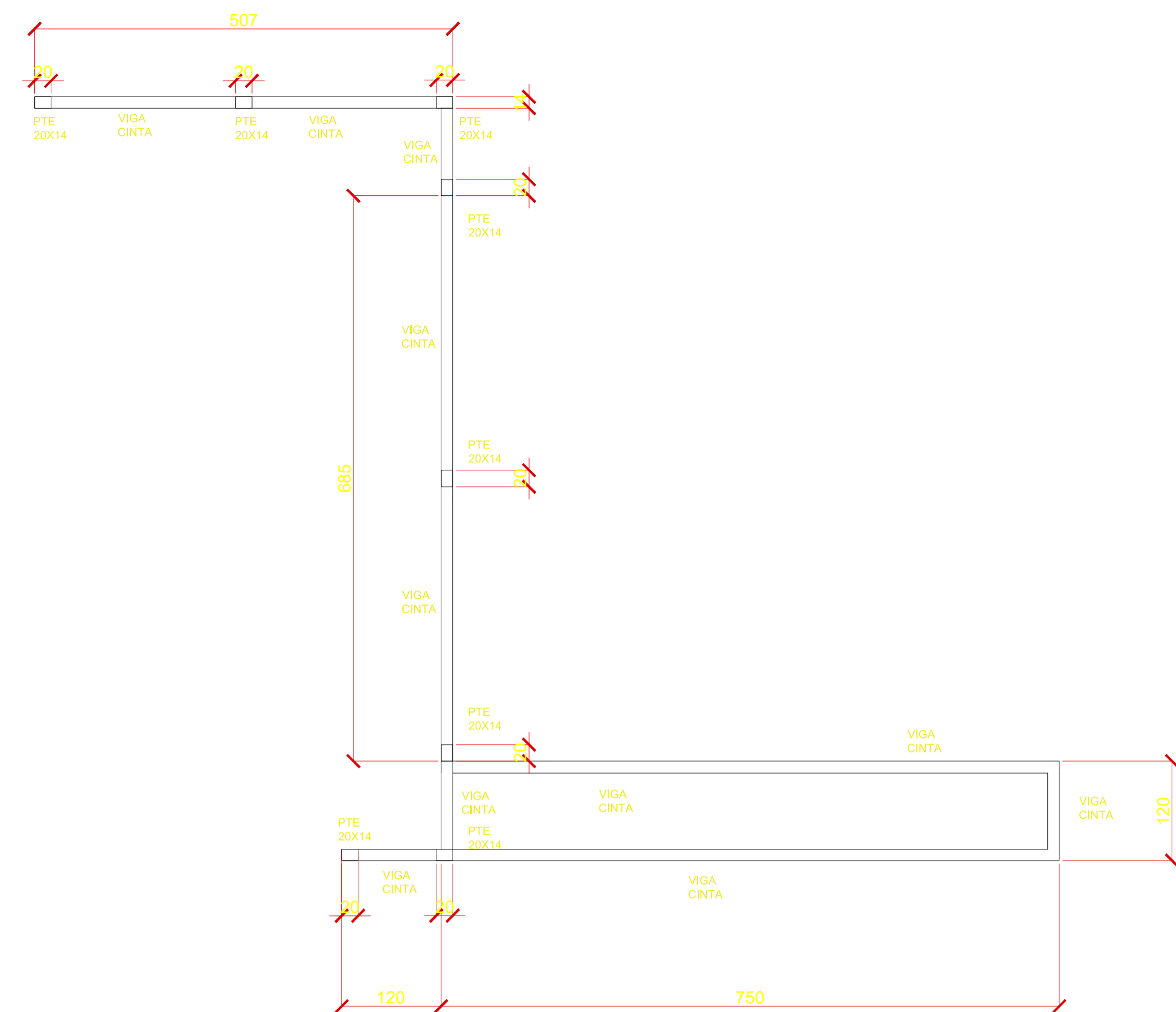
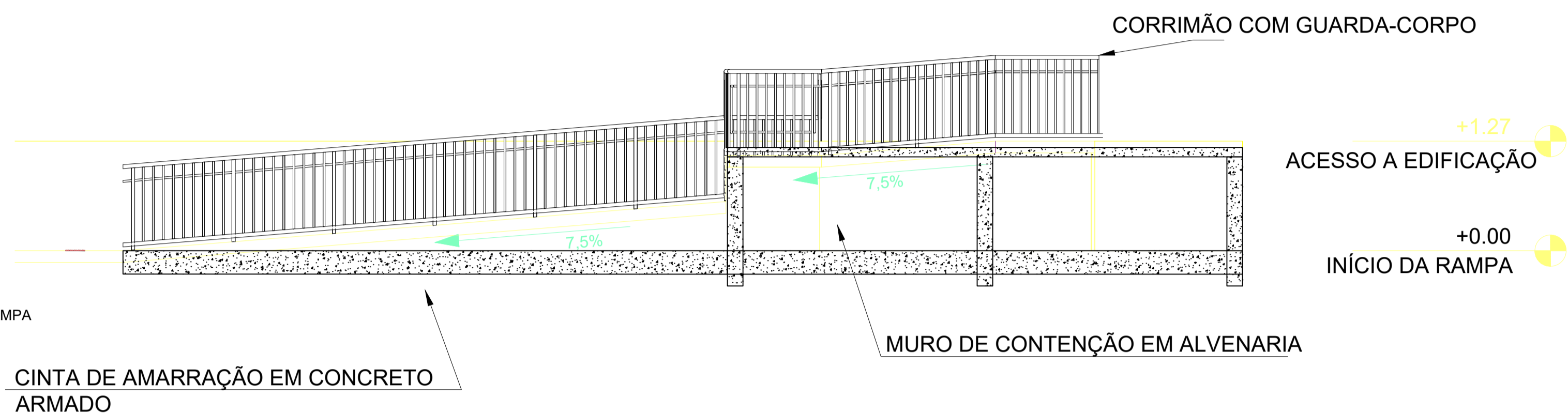


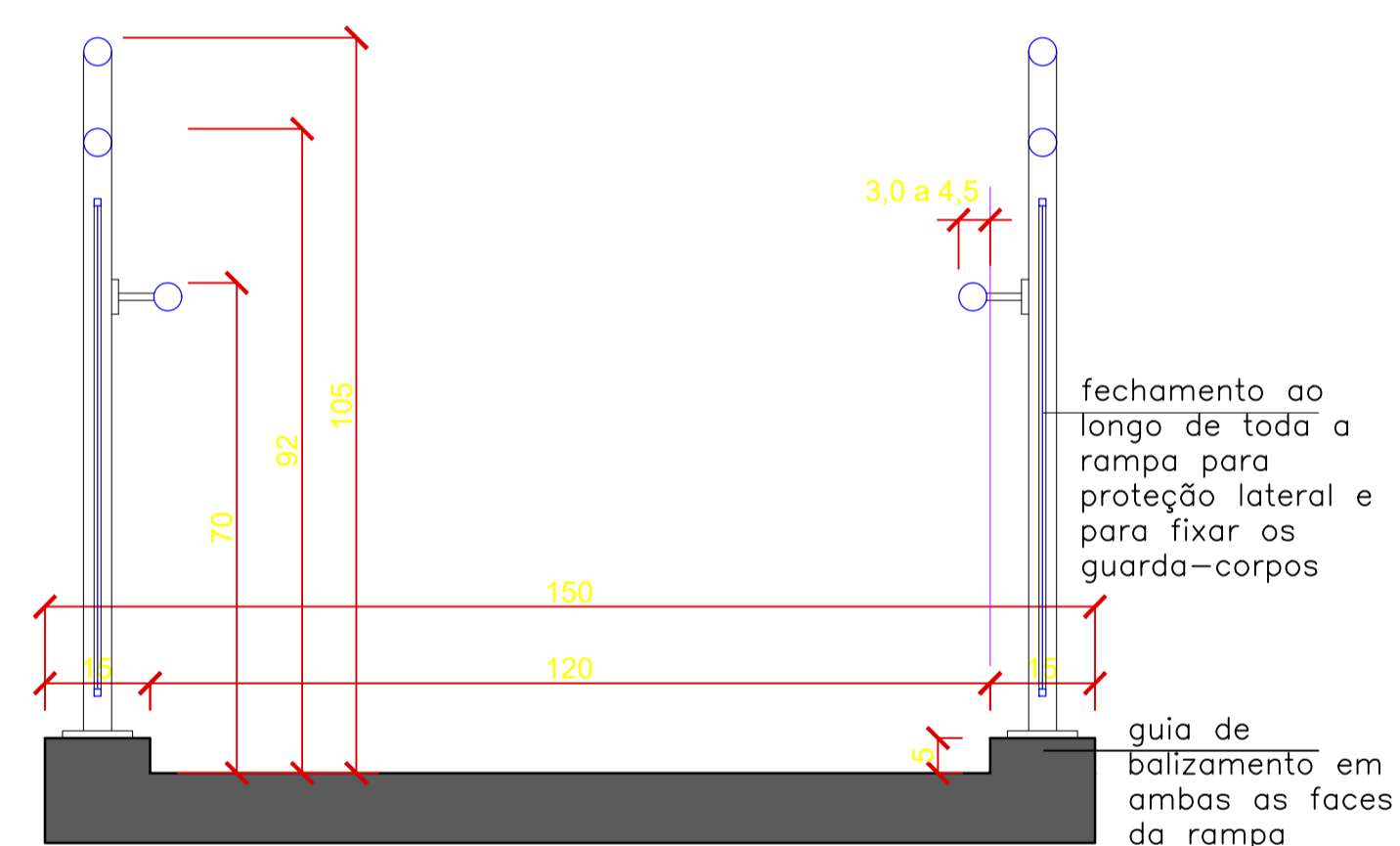
DETALHE RAMPA
SEM ESCALA



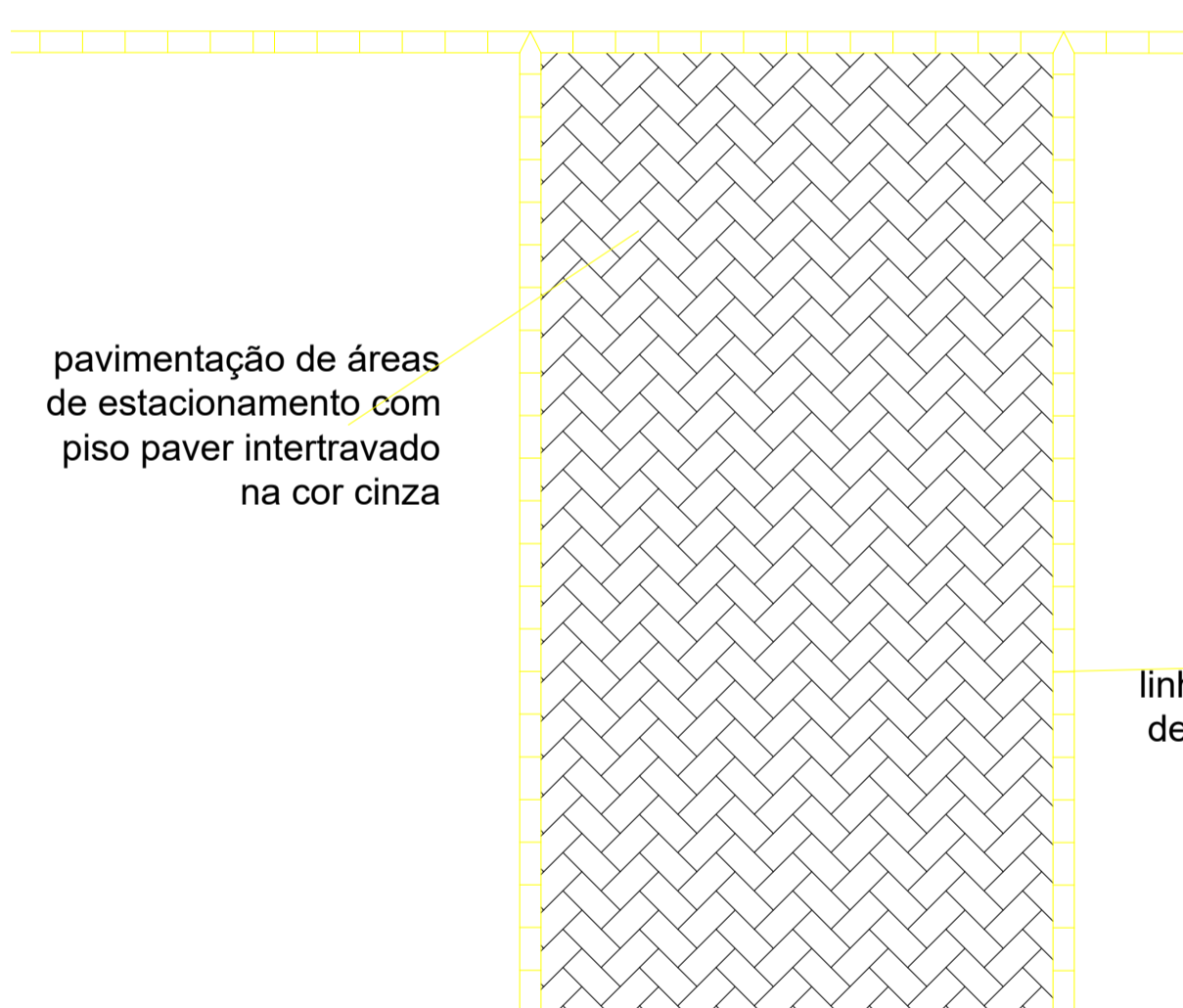
DETALHE RAMPA
SEM ESCALA



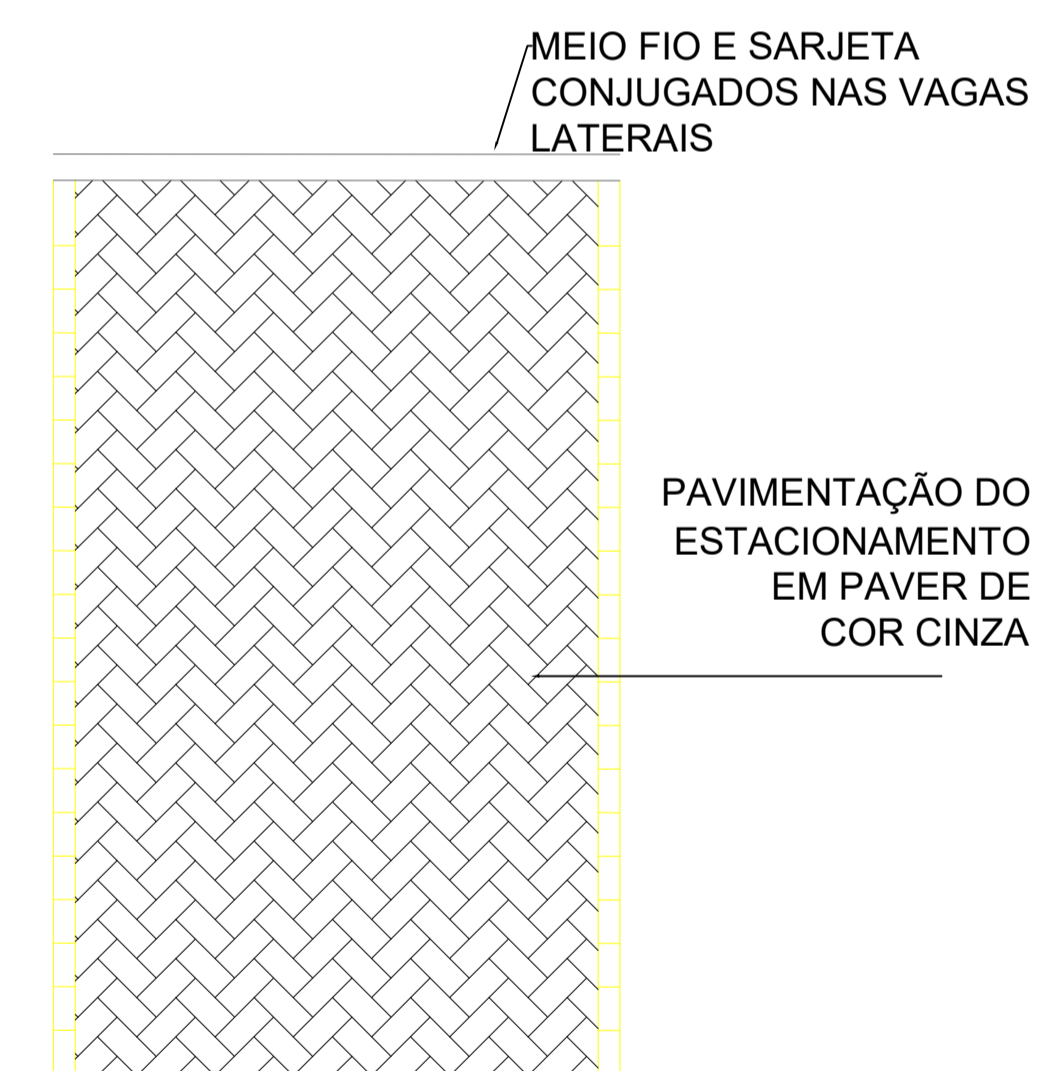
LOCAÇÃO VIGAS E PILARETES RAMPA
SEM ESCALA



DETALHE GERAL PARA GUARDA-CORPO - RAMPA
SEM ESCALA



DETALHE VAGAS CENTRAIS DE ESTACIONAMENTO



DETALHE VAGAS LATERAIS DE ESTACIONAMENTO



DETALHE PLACA S1
SEM ESCALA



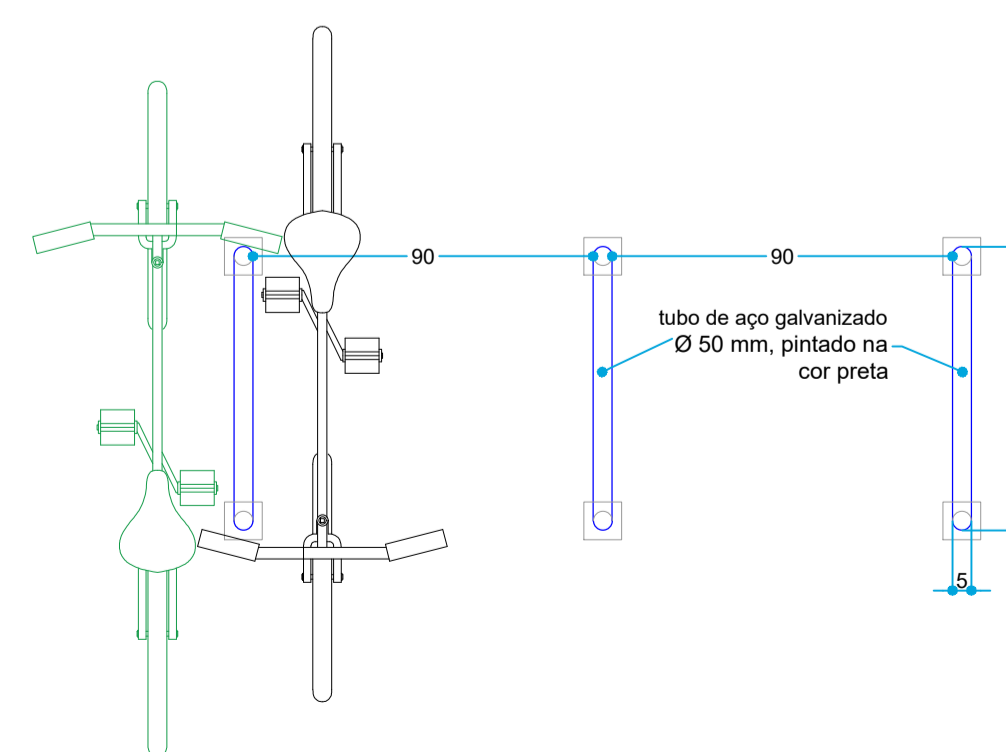
DETALHE PLACA S2
SEM ESCALA



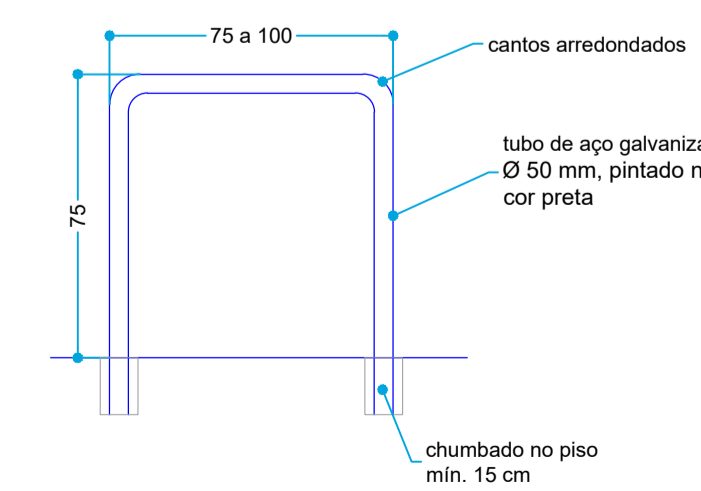
DETALHE PLACA S3
SEM ESCALA



DETALHE PLACA S4
SEM ESCALA



PLANTA DO PARACICLO
ESCALA 1:20



ELEVAÇÃO DO PARACICLO
ESCALA 1:20



Projeto:	Projeto de Arquitetura
Obra:	Estacionamento - Campus Centro
Referência:	Plantas e Detalhes
Responsável Técnico:	Diretoria de Planejamento Físico:

Engenheiro João Paulo Dlugosz CREA 168797/D	Engenheiro Matheus Santana Carrer CREA 175075/D		
Título do Desenhista	Data de Emissão: Jun/2020	Escala: Escala Indicada	Prancha
PROPLAN Pró-reitoria de Planejamento			02/02